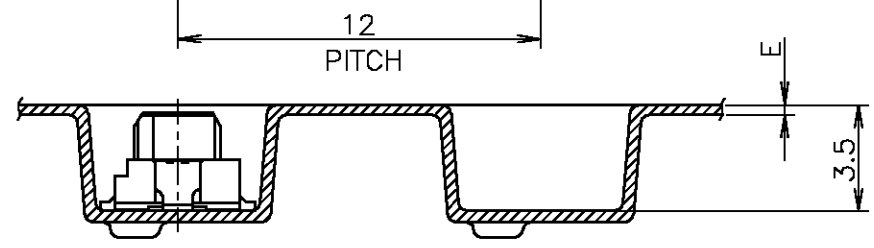
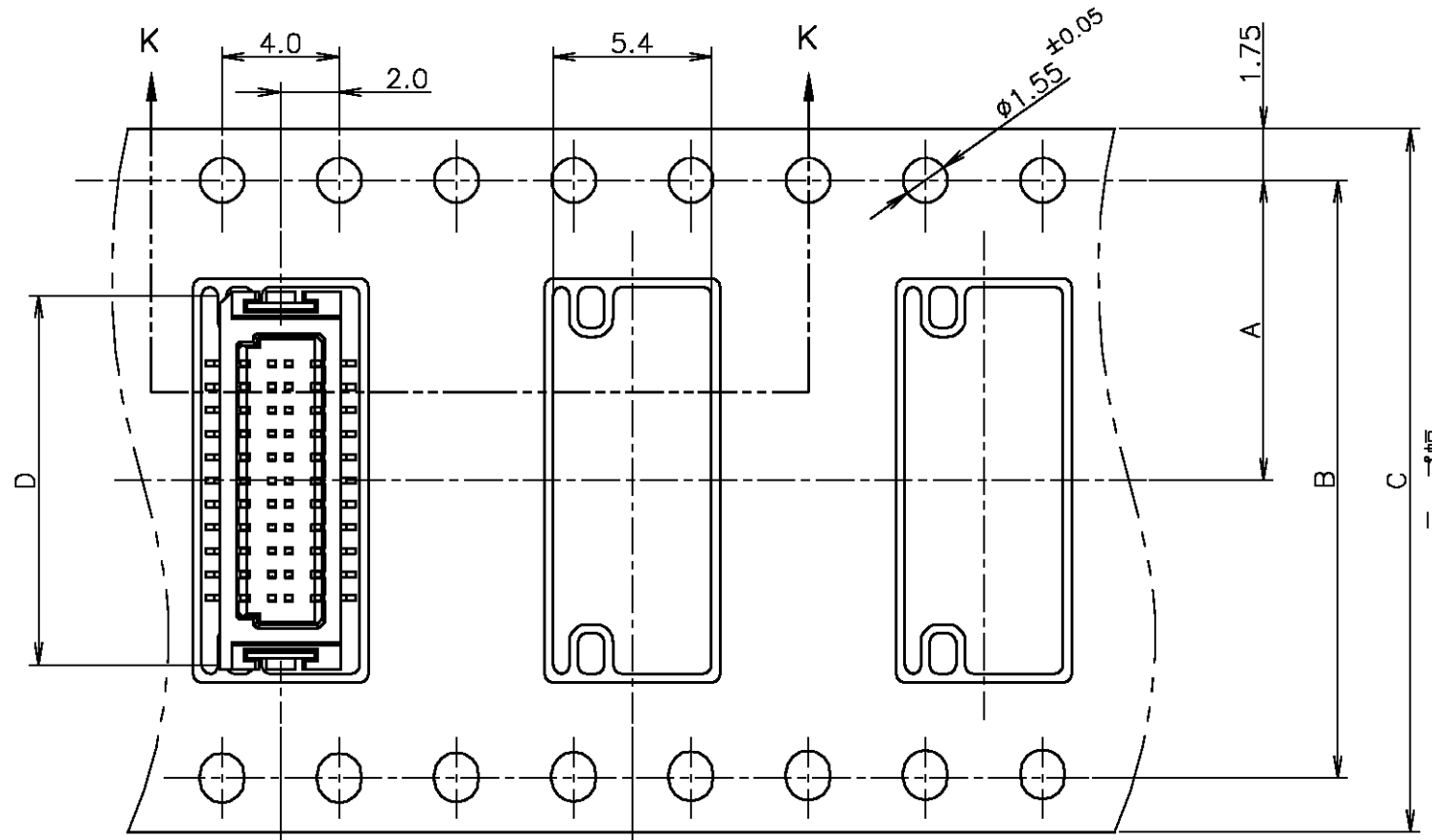
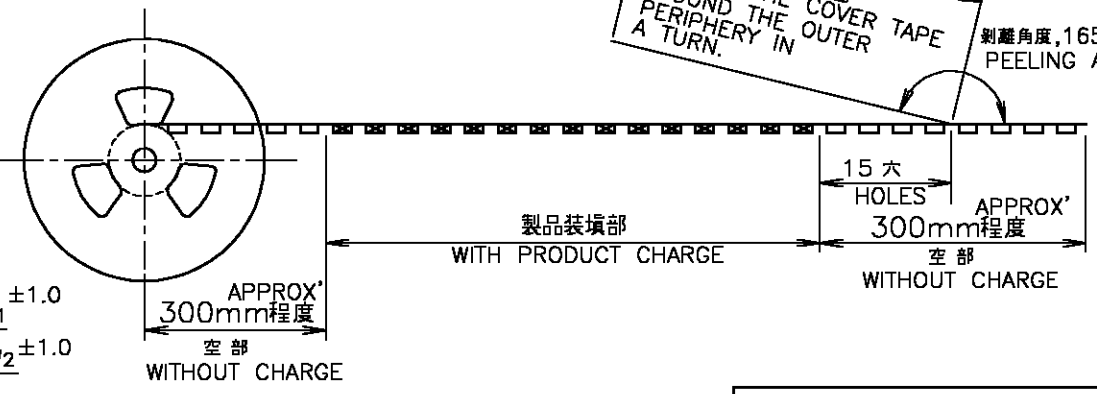
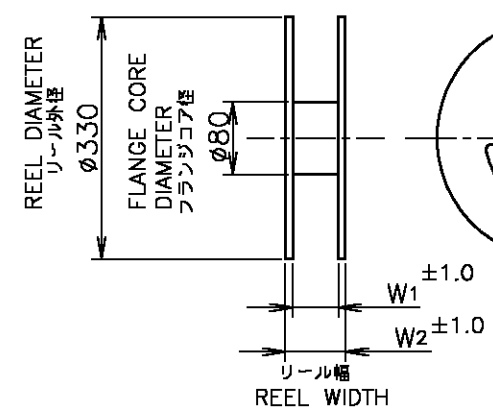


THIS DRAWING IS UNPUBLISHED. RELEASED FOR PUBLICATION DEC, 2004.
 © COPYRIGHT 2004 BY TYCO ELECTRONICS CORPORATION. ALL RIGHTS RESERVED.

LOC	DIST	REVISIONS					
		P	LTR	DESCRIPTION	DATE	DWN	APVD
J		0		RELEASED FJB0-1439-04	27DEC04	M.I	T.K



引出し方向
TOP OF REEL →



カバーテープ
リーダー部
外周一巻
WEEDING AROUND THE COVER TAPE PERIPHERY IN A TURN.
剥離角度, 165°~180°
PEELING ANGLE.

NATURAL	48.7	45.5	0.4	28.4	44	40.4	20.2	1000	60	6-5917408-0
NATURAL	29.5	25.5	0.38	13.2	24	11.5	11.5	1000	22	2-5917408-2
BLACK	22	18	0.5	8.4	16	7.5	7.5	1000	10	1-5917408-0
COLOR	W2	W1	E	D	C	B	A	数量 (ヶ) QTY/REEL	極数 POS	リール巻 コネクタ型番 TAPING P/N

THIS DRAWING IS A CONTROLLED DOCUMENT.

DWN: M.IWASAKI 27DEC04
 CHK: Y.NAKAZAWA 27DEC04
 APVD: T.KUSUHARA 27DEC04

tyco Electronics Tyco Electronics AMP K.K. Kawasaki, Japan

ON TAPING EMBOSS
 0.8mm PITCH B-TO-B CONN
 RECEPTACLE ASSEMBLY WITH KEY & BOSS

SIZE: A3 CAGE CODE: 00779 DRAWING NO: C-5917408 RESTRICTED TO: []

CUSTOMER DRAWING SCALE: 4:1 SHEET: 1 OF 2 REV: 0

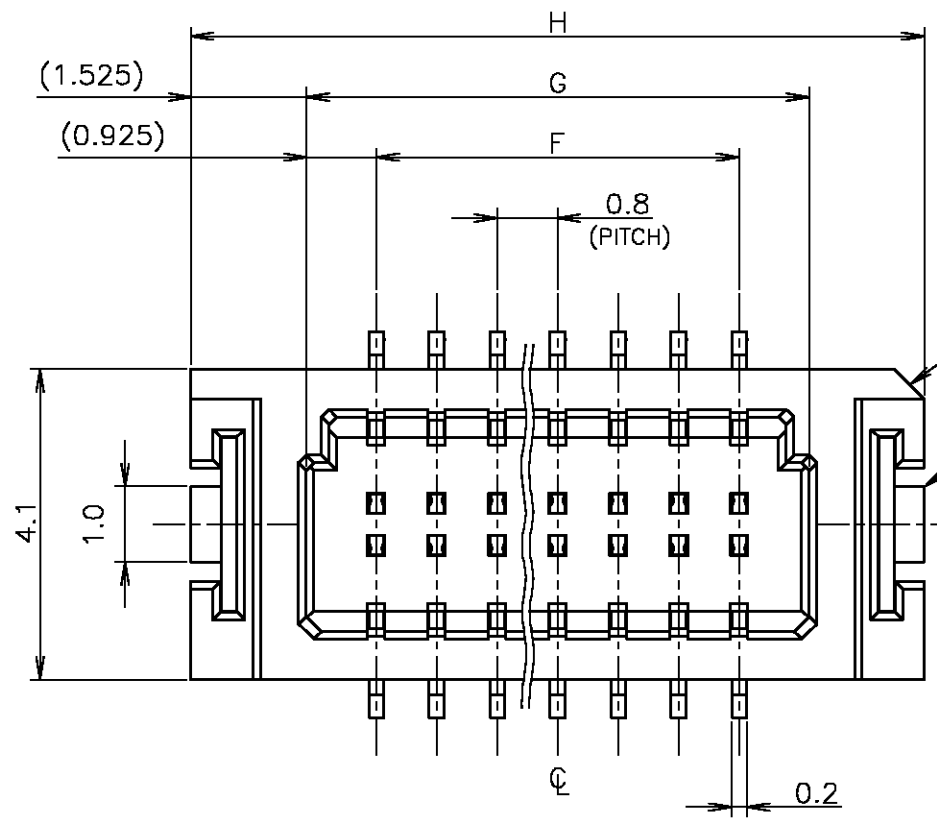
GENERAL TOLERANCE
一般公差

10 ≥ : ±0.2
 30 ≥ > 10: ±0.25
 100 ≥ > 30: ±0.3
 ANGLES: ±3'

DIMENSIONS: 単位: 筈 mm	TOLERANCES UNLESS OTHERWISE SPECIFIED: 一般公差
	0 PLC ±
	1 PLC ±
	2 PLC ±
	3 PLC ±
	4 PLC ±
	ANGLES ±
MATERIAL 材料	FINISH 仕上

P	LTR	DESCRIPTION	DATE	DWN	APVD
-	-	SEE SHEET 1	-	-	-

本図：コネクタ図
AS SHOWN: CONNECTOR DWG



リセプタクルハウジング
RECEPTACLE HOUSING

回路番号 1 側
CIRCUIT NO.1 SIDE

テールプレート
TAIL PLATE

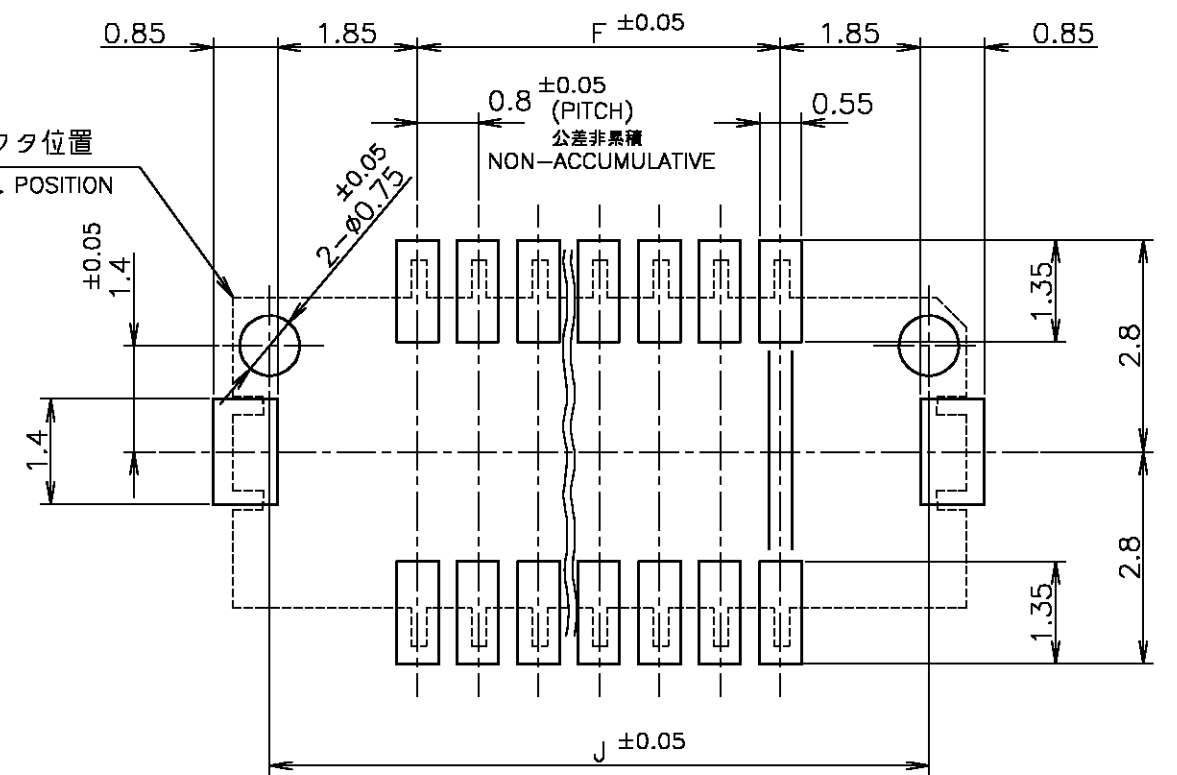
リセプタクルコンタクト
RECEPTACLE CONTACT

2.1

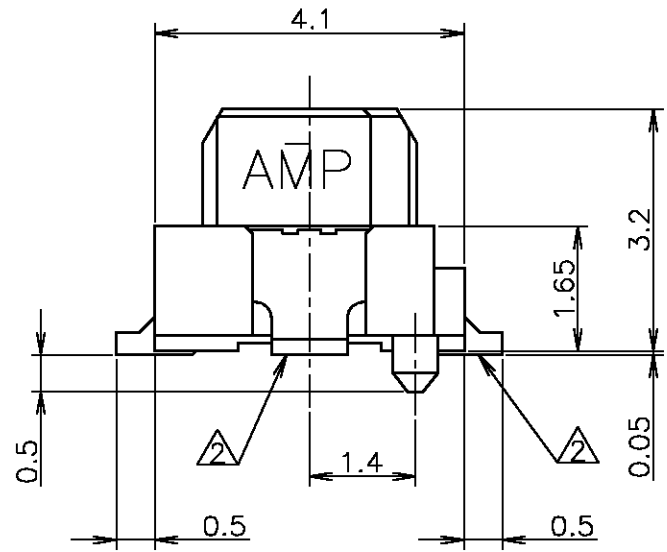
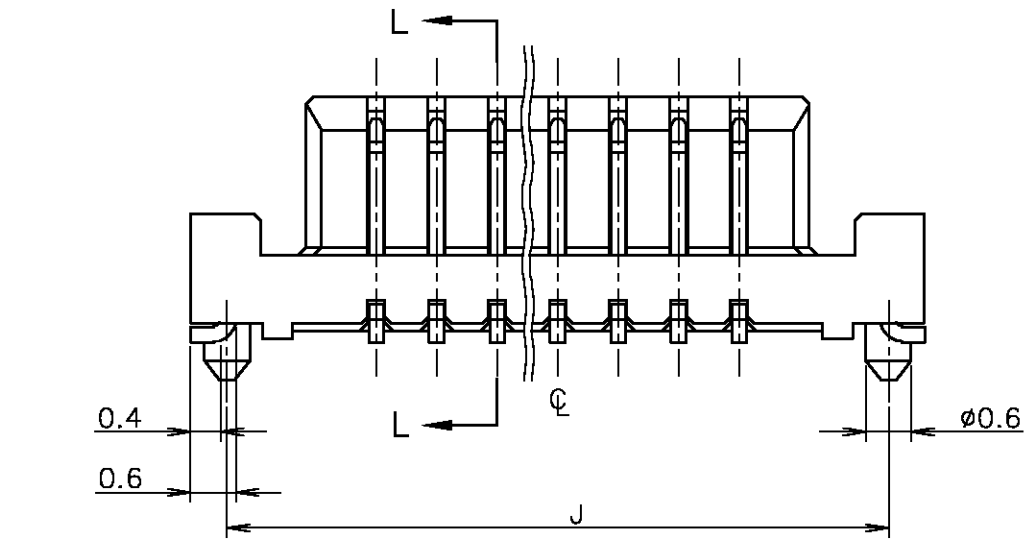
L-L

1.0

コネクタ位置
CONN. POSITION



参考基板加工寸法
REFERENCE P.C BOARD LAYOUT



- 1 材料: リセプタクルハウジング: 46ナイロン (耐熱性樹脂)
- リセプタクルコンタクト: 銅合金 (t=0.2mm) 金めっき
- テールプレート: 銅合金 (t=0.2mm) 錫めっき

△ 全てのタイン部及びテールプレートのバラツキは 0.1mm MAX.

- 1 MATERIAL
- REC HOUSING: 46 NYLON (HIGH HEAT-RESISTED RESIN)
- REC CONTACT: COPPER-ALLOY (t=0.2mm) Au PLATING
- TAIL PLATE: COPPER-ALLOY (t=0.2mm) TIN PLATING

△ MISALIGNMENT BETWEEN TAINS AND TAIL PLATE: 0.1mm MAX.

GENERAL TOLERANCE 一般公差

10 ≥	±0.2
30 ≥ > 10	±0.25
100 ≥ > 30	±0.3
ANGLES	±3°

THIS DRAWING IS A CONTROLLED DOCUMENT.

DIMENSIONS: 単位: 筈 mm	TOLERANCES UNLESS OTHERWISE SPECIFIED: 一般公差
	0 PLC ±
	1 PLC ±
	2 PLC ±
	3 PLC ±
	4 PLC ±
MATERIAL 材料	FINISH 仕上

INSTRUCTION SHEET
取扱説明書 411-5808

DWN	CHK	APVD	PRODUCT SPEC 製品規格 108-5512	APPLICATION SPEC 取付適用規格	WEIGHT
-----	-----	------	-------------------------------	----------------------------	--------

27.15	28.1	25.05	23.2	60	6-5917408-0
11.95	12.9	9.85	8.0	22	2-5917408-2
7.15	8.1	5.05	3.2	10	1-5917408-0
J	H	G	F	極致 POS	型番 PART NO

tyco Tyco Electronics AMP K.K.
Electronics Kawasaki, Japan

ON TAPING EMBOSS
0.8mm PITCH B-TO-B CONN
RECEPTACLE ASSEMBLY WITH KEY & BOSS

SIZE	CAGE CODE	DRAWING NO 番号	RESTRICTED TO
A3	00779	C-5917408	-